

Die Bedienelemente
The Controls



- | | |
|--------------------------------------|---|
| 1 CF-Kartenschacht
CF card slot | 9 Anschluß ext. Microfon
Connection to ext. microphone |
| 2 Anzeige für Aufnahme
Record LED | 10 Ladekontakte/
PC-Interface |
| 3 Löschen
Clear | 11 Mikrophon
Microphone |
| 4 Display | 12 Lautstärke
Volume |
| 5 Aufnahme
Record | 13 On/Off/Mode |
| 6 Rücklauf
Rewind | 14 Vorlauf
Forward |
| 7 Wiedergabe/Stop
Play/Stop | 15 Auswurf CF-Card
Eject CF card |
| 8 PC-Interface
PC interface | 16 Umschaltfunktion
Shift |

Die Display-Symbole
The Display Symbols



- | | |
|--|---------------------------------------|
| 1 Datum
Date | 5 Batterie Füllstand
Battery level |
| 2 Freier Speicher
Available memory | 6 Manage-Mode |
| 3 11 stellige Multifunktionsanzeige (MFA)
11 position multi-function display | 7 Aufnahme-Modus
Record mode |
| 4 Anzeige von Stunde:Minute oder Minute:Sekunde
Display of hour:minute or minute:second | 8 Aufnahme
Record |
| | 9 Wiedergabe
Play |
| | 10 Umschaltfunktion
Shift |
| | 11 Lautstärke
Volume |

Technische Daten

Abmessungen:
120 x 63,5 x 27 mm

Gewicht:
ungefähr 175 g (einschl. Batterien)

Stromversorgung:
4,5 Volt Gleichstrom (3 x AAA Batterien)
3,6 Volt Gleichstrom (3 x AAA NiMH Batterien)

Stromverbrauch:
< 200 mA im Betriebszustand
< 200 µA im Sleepmode

Aufnahme:
TrueSpeech Algorithmus, 8500 Bit/sec

Dateisystem:
MS-DOS kompatibel

Wave-Datei:
MS Windows 95 kompatibel

Über alle System-Ergänzungen und Zubehörteile informiert Sie gerne Ihr UHER-Fachhändler oder Sie wenden sich direkt an

UHER Informatik GmbH
Friedrich-Seele-Straße 3
38122 Braunschweig
Tel.: 0531 / 28 190-10
Fax: 0531 / 28 190-19

Technische Änderungen vorbehalten!

DH 10

Sach-Nr: 09401

Zur mobilen Sprachaufzeichnung
For Mobile Speech Recording
Gebrauchsanleitung
Operating Instructions



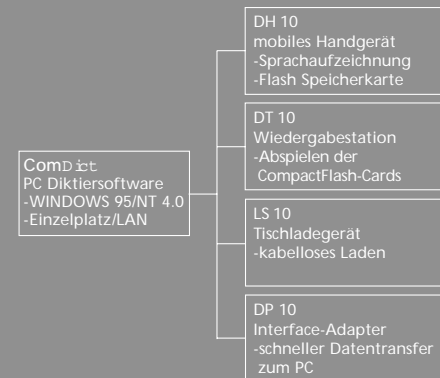
UHER
professionell

UHER informatik GmbH
Friedrich-Seele-Str. 3
D-38122 Braunschweig

Tel.:0531/28 190-10
Fax:0531/28 190-19

UHER - DH 10
Zur mobilen Sprachaufzeichnung

Sie haben eine gute Entscheidung getroffen! Mit dem Kauf Ihres UHER - DH 10 zur mobilen Sprachaufzeichnung haben Sie den Grundstein für ein komplettes Sprachverarbeitungssystem modernster, digitaler Technik gelegt. Die innovative Technologie auf Basis der CompactFlash-Card (CF-Card; Datenerhalt ohne Stromversorgung), einem neuen, internationalen Industriestandard für Flash Speicherkarten, gibt Ihnen die Sicherheit, langfristig und professionell, digitale Sprachverarbeitung zu nutzen. Ausbau zum kompletten System und aktuelle Ergänzungen sind jederzeit möglich. Dafür sorgt Ihr UHER-Systempartner, der Ihnen Ihr DH 10 geliefert hat. Das ganze System im Überblick:



Inhalt

- 3 Vorbereitung
- 4 Ihr erster Text
- 5 Grundeinstellungen
- 12 Aufnahme-Modus (Record mode)
- 16 Text- und Diktatverwaltung (Manage mode)
- 18 Zusammenfassung
- 20 Hinweise, Zubehör
- 42 Technische Daten
- 23 **English text**

Die Vorbereitung Ihres DH 10

Prüfen Sie gleich beim Auspacken, ob Sie alle Teile erhalten haben:
DH 10, CF-Card, Tasche, Gebrauchsanleitung.
Zuerst legen Sie die Batterien (Alkaline Typ AAA) entsprechend der Kennzeichnung im Batteriefach ein. Als Zubehör bieten wir Ihnen die Tischladestation LS 10 zur Verwendung von Akkus (siehe S.22, Zubehör). Bei Verwendung von Akkus laden Sie diese zunächst im Gerät mit der Tischladestation LS 10 (ca. 4 Stunden).

Nun stecken Sie die CF-Card in den Schacht (1) an der Geräteoberseite entsprechend der Pfeilrichtung auf dem Kartenlogo. Mit dem seitlichen Schieber (15) kann die CF-Card angehoben und entnommen werden.

Einschalten/Ausschalten

Zur Inbetriebnahme drücken Sie die Taste **On/Off/Mode (13)** und Ihr DH 10 ist startbereit. Erneutes Drücken dieser Taste schaltet das Gerät aus. Die Tasten- und Schalterfunktionen, sowie alle Display-Anzeigen sind auf den Abbildungen der ausklappbaren Seiten zu sehen. Blinkt die Anzeige **dAtE** im Display, dann überprüfen Sie, ob die Uhrzeit richtig eingestellt ist. (siehe Grundeinstellungen Uhrzeit und Datum, Seite 7).

Bitte schützen Sie Ihr Gerät vor:
-direktem Sonnenlicht
-Staub
-Feuchtigkeit
-extremer Kälte und Hitze

Die Vorbereitung Ihres DH 10

Prüfen Sie gleich beim Auspacken, ob Sie alle Teile erhalten haben:
DH 10, CF-Card, Tasche, Gebrauchsanleitung.
Zuerst legen Sie die Batterien (Alkaline Typ AAA) entsprechend der Kennzeichnung im Batteriefach ein. Als Zubehör bieten wir Ihnen die Tischladestation LS 10 zur Verwendung von Akkus (siehe S.22, Zubehör). Bei Verwendung von Akkus laden Sie diese zunächst im Gerät mit der Tischladestation LS 10 (ca. 4 Stunden).

Nun stecken Sie die CF-Card in den Schacht (1) an der Geräteoberseite entsprechend der Pfeilrichtung auf dem Kartenlogo. Mit dem seitlichen Schieber (15) kann die CF-Card angehoben und entnommen werden.

Einschalten/Ausschalten

Zur Inbetriebnahme drücken Sie die Taste **On/Off/Mode (13)** und Ihr DH 10 ist startbereit. Erneutes Drücken dieser Taste schaltet das Gerät aus. Die Tasten- und Schalterfunktionen, sowie alle Display-Anzeigen sind auf den Abbildungen der ausklappbaren Seiten zu sehen. Blinkt die Anzeige **dAtE** im Display, dann überprüfen Sie, ob die Uhrzeit richtig eingestellt ist. (siehe Grundeinstellungen Uhrzeit und Datum, Seite 7).

Bitte schützen Sie Ihr Gerät vor:
-direktem Sonnenlicht
-Staub
-Feuchtigkeit
-extremer Kälte und Hitze

Grundeinstellungen

Sie möchten den kompletten Text löschen?
Gehen Sie mit der Rücklauttaste auf den Textanfang; d.h. Min.-Sek.-Anzeige: 0:00, und stoppen. Jetzt halten Sie die Clear-Taste (3) länger gedrückt bis in der Anzeige erscheint: **PrESS CLEAR**. Durch erneutes Drücken der Clear-Taste wird der gesamte Text gelöscht.

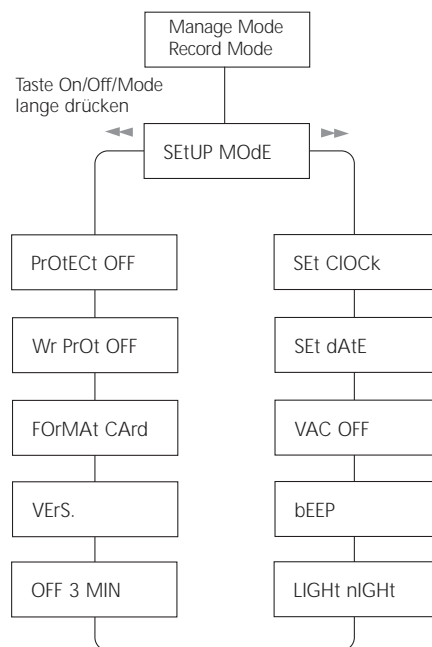
Während der Sprachaufzeichnung sollten Sie die Speicherkarte nicht aus dem Gerät entnehmen. Dadurch können Teile des Textes verloren gehen.

Ihr DH 10 als digitales Sprachaufzeichnungsgerät bietet Ihnen eine Vielzahl variabler Funktionen zur Sprachverarbeitung. Verschiedene Modi unterstützen sowohl bei der Bearbeitung und Aufzeichnung der Texte (Record Mode) als auch bei der Verwaltung mehrerer unterschiedlicher Diktate (Manage Mode).

Um alle Funktionen nutzen zu können, empfehlen wir zunächst alle Grundeinstellungen vorzunehmen.

Das Menü Grundeinstellungen erreichen Sie durch längeres Drücken der Taste On/Off/Mode (13) bis im Display **SETUP MOdE** erscheint. Durch Drücken der Tasten Vor- oder Rücklauf erreichen Sie die einzelnen Einstellungsmöglichkeiten.

Darstellung der Grundeinstellungen



Uhrzeit (SEt CLOCK)

Durch Drücken der Taste Wiedergabe/Stop kommen Sie in die Anzeige: **AM-PM** oder 24 Hr. Sie können durch wiederholtes Drücken der Taste Wiedergabe/Stop zwischen dem englischen Uhrzeitformat und der 24-Stunden-Anzeige auswählen.

Mit den Tasten Vor- oder Rücklauf wählen Sie die einzustellenden Bereiche: Stunde, Minute, Sekunde, Tag, Monat und Jahr. Die einzustellende Zahl blinkt.

Mit der Taste Wiedergabe/Stop oder der Umschalttaste wählen Sie dann jeweils die aktuelle Zahl.

Mit der Taste Rec beenden Sie diese Programmierung bzw. können nochmals beginnen (Anzeige: **SEt CIOck**).

Datum (SEt dAtE)

Steht die Anzeige auf **SEt CIOck**, drücken Sie die Vorlauttaste und Sie erhalten die Anzeige: **SEt dAtE**.

Durch Drücken der Taste Wiedergabe/Stop schalten Sie in das Menü Datumsformat. Mit der Taste Wiedergabe/Stop oder der Umschalttaste können Sie zwischen dem englischen (MM:dd:YY) oder dem deutschen (dd:MM:YY) Datumsformat auswählen. Mit den Tasten Vor- oder Rücklauf schalten Sie in die Anzeige zur Einstellung des Datums. Die veränderliche Zahl blinkt. Mit der Taste Wiedergabe/Stop oder der Umschalttaste können Sie die blinkende Zahl vergrößern oder verkleinern. Durch Drücken der Tasten Vor-

oder Rücklauf schalten Sie zur nächsten einzustellenden Zahl. Mit der Taste Rec verlassen Sie das Einstellmenü.

Sprachsteuerung (VAC ...)

Steht die Anzeige auf **SEt dAtE**, drücken Sie die Vorlauftaste und Sie erhalten die Anzeige: **VAC OFF**.

Mit der Taste Wiedergabe/Stop oder der Umschalttaste schalten Sie die Sprachsteuerung ein (ON) oder aus (OFF).

Bei eingeschalteter Sprachsteuerung nimmt Ihr DH 10 in der Daueraufnahme automatisch auf, sobald Sie sprechen; bei Sprechpausen stoppt die Aufnahme. Die rote LED blinkt, wenn nicht aufgenommen wird, aber die Sprachsteuerung eingeschaltet ist. Bei Aufnahme mit eingeschalteter Sprachsteuerung geht keine Kapazität auf der Karte verloren, und Sie können Texte aufzeichnen, ohne am Gerät schalten zu müssen.

Bei ausreichend hohem Sprachpegel schaltet das Gerät automatisch in Aufnahme. Die LED schaltet in Daueranzeige und im Display erscheint das Symbol REC. Durch Drücken der Taste Rec stoppen Sie diese Funktion.

Die Funktion VAC kann jedoch nur bei Daueraufnahme benutzt werden (siehe Seite 12).

Tasten-Quittungston (bEEP ...)

Steht in der Anzeige **VAC OFF** oder **ON**, drücken Sie die Vorlauftaste und Sie erhalten die nächste Anzeige: **bEEP ...**. Mit der Taste Wiedergabe/Stop oder der Umschalttaste schalten Sie die gewünschte Lautstärke des Tasten-Quittungstones in vier Stufen ein oder

schalten auf **OFF**, wenn Sie ohne Quittungston arbeiten wollen. Die entsprechend eingestellte Lautstärke wird wiedergegeben.

Steuerung der Display-Beleuchtung (LIGHT ...)

Steht in der Anzeige **bEEP ...**, drücken Sie die Vorlauftaste und Sie sind in der Anzeige: **LIGHT ...**. Mit der Taste Wiedergabe/Stop oder der Umschalttaste können Sie aus drei Möglichkeiten wählen:

ON = Die Display-Beleuchtung schaltet sich bei beliebigem Tastendruck immer ein.

NIGHT = Sie schaltet sich nur bei Dunkelheit ein.

OFF = Keine Display-Beleuchtung.

Automatische Abschaltung (OFF ...MIN)

Steht in der Anzeige **LIGHT ...**, drücken Sie die Vorlauftaste und Sie erhalten die Anzeige:

OFF 1 MIN.

Mit der Taste Wiedergabe/Stop oder der Umschalttaste stellen Sie die Zeit, nach der Ihr DH 10 automatisch abschaltet, zwischen 1 und 30 Minuten ein.

Anzeige der Software-Version (VERs ...)

Steht in der Anzeige **OFF ...MIN**, drücken Sie die Vorlauftaste und Sie erhalten im Display die Information, mit welcher Software-Version Ihr DH 10 arbeitet. Es handelt sich hierbei um eine Information ohne Einstellmöglichkeit.

Formatieren der CF-Card (FORMat cARd)

Steht in der Anzeige **VERs ...**, drücken Sie die Vorlauftaste und Sie erhalten die Anzeige **FORMat cARd**. Mit dieser Grundeinstellung

formatieren Sie Ihre CF-Card und löschen alle Daten auf der Karte. Die Grundeinstellungen des Gerätes werden dadurch nicht verändert.

Drücken Sie die Taste Wiedergabe/Stop und im Display erscheint die Anzeige **PrESS PLAY**. Durch erneutes Drücken der Taste Wiedergabe/Stop wird die Karte formatiert. Im Display erscheint für kurze Zeit **FORMat** und danach **rEAdY**; die Formatierung ist beendet.

Schreibschutz (Wr PrOt ...)

Steht in der Anzeige **FORMat cARd**, drücken Sie die Vorlauftaste und das Display zeigt **Wr PrOtEcT OFF**.

Mit der Taste Wiedergabe/Stop oder der Umschalttaste schalten Sie diese Funktion **Ein (ON)** oder **Aus (OFF)**. Mit eingeschaltetem Schreibschutz können Sie Ihre Diktate nur anhören. Damit schützen Sie Ihre Karte vor unbeabsichtigtem Löschen, Überschreiben oder Formatieren. Der Schreibschutz kann jederzeit auch von jedem anderen Diktierer ausgeschaltet werden.

Kartenschutz (PrOtEcT)

Steht in der Anzeige **Wr PrOt OFF** oder **ON**, drücken Sie die Vorlauftaste und Sie erhalten die Displayanzeige **PrOtEcT OFF**. Mit der Taste Wiedergabe/Stop oder der Umschalttaste schalten Sie diese Funktion **Ein (ON)** oder **Aus (OFF)**.

Haben Sie diesen Schutz eingeschaltet, so können Sie Ihre Karte auf Ihrem Gerät ohne Einschränkungen nutzen. Aber auf einem fremden Gerät kann man diese Karte nicht verwenden. Im Display des fremden Gerätes erscheint

Aufnahme-Modus (Record mode)

die Anzeige **PrOTECTEd**. Nach Umschalten in das Menü der Grundeinstellungen finden Sie unter dem Menüpunkt **PrOTECT** (Kartenschutz) die Anzeige **rEAd PrOt** (Leseschutz). Diese Karte kann weder gelesen, beschrieben, gelöscht oder formatiert werden.

Während dieser Grundeinstellungen kann sich Ihr DH 10 z.B. durch eine längere Bedienungspause abschalten. Prüfen Sie die eingestellte automatische Abschaltungszeit. Gegebenenfalls längere Zeit wählen.

Das Grundeinstellungsmenü verlassen Sie durch längeres Drücken der Taste On/Off/Mode (13) oder Drücken der Taste Rec ● .

Ihr DH 10 bietet zwei Textaufnahmefunktionen:

-Die Schnellstart-Funktion

Durch Gedrückthalten der Taste Rec ● wird aufgezeichnet. Lassen Sie die Taste los, stoppt die Aufnahme, und durch erneutes Gedrückthalten setzen Sie diese fort. Während der Aufnahme leuchtet die rote LED und im Display erscheint REC.

Hinweis: Diese Funktion schaltet sich nur ein, wenn Sie die Aufnahmetaste länger als 1 sec drücken.

-Die Daueraufnahme

Drücken Sie die Aufnahmetaste nur kurz (< 1 sec), dann schalten Sie das Gerät in Daueraufnahme. Sie brauchen bei dieser Einstellung die Aufnahmetaste nicht gedrückt zu halten. Sie stoppen die Aufnahme durch erneutes Drücken der Aufnahmetaste oder der Taste Wiedergabe/Stop ►. In der Daueraufnahme ist je nach Grundeinstellung die Sprachsteuerung (VAC) aktiv. (siehe Seite 8)

Bearbeitungsmöglichkeiten

Einfügen und Überspielen

Durch die Digital-Technik ist es möglich, an jeder beliebigen Textstelle Einfügungen aufzuzeichnen. Ob Sie im Einfüge- oder Überspielmodus arbeiten, zeigt die erste Stelle im Display (ganz links) an: Anzeige: **IN** (Insert) = Einfügemodus
keine Anzeige = Überspielmodus
Durch kurzes Drücken der Clear-Taste (3) schalten Sie diesen Modus um. Das Gerät ist standardmäßig immer im Überspielmodus.

Text einfügen

Durch kurzes Drücken der Taste Clear (3) schalten Sie das Gerät in den Einfügemodus. Im Display steht **IN**. Mit der Vor- bzw. Rücklaftaste gehen Sie auf die Textposition, an der die Einfügung gesprochen werden soll. Stoppen an der entsprechenden Position durch Drücken der Taste Wiedergabe/Stop . Taste Rec halten, sprechen und am Ende der Einfügung loslassen, und schon haben Sie eine beliebig lange Textpassage an der richtigen Stelle eingefügt.

Text übersprechen

Mit der Taste Clear (3) schalten Sie in den Überspielmodus (falls erforderlich; im Display erscheint über dem Batteriesymbol keine Anzeige). Mit der Vor- oder Rücklaftaste gehen Sie auf die Textposition, ab der übersprochen werden soll. Im Aufnahmemodus (Taste Rec) übersprechen Sie jetzt den vorhandenen Text. Es ist sichergestellt, daß ein nachfolgendes, separates Diktat mit anderer Nr. nicht gelöscht wird.

Texte abhören

Grundsätzlich starten und stoppen Sie die Wiedergabe mit der Wiedergabe/Stop-Taste . Sie können aber auch mit der Rücklaftaste im Text zurückgehen. Wenn Sie die Taste loslassen, erfolgt sofort die Wiedergabe.
Die Lautstärke verändern Sie in vier Stufen mit der seitlichen Taste (12). Ihr DH 10 kann sogar mit unterschiedlichen Geschwindigkeiten wiedergeben. Ob schneller oder langsamer abgespielt wird, beeinflussen Sie nur über die Taste Wiedergabe/Stop . Halten Sie diese Taste beim Starten länger

als eine Sekunde, wird schrittweise schneller abgespielt (bis 200%), erneutes Drücken verlangsamt (bis 50%).

Texte löschen

Längeres Drücken der Taste Clear (3) löscht nach erfolgter Sicherheitsabfrage das Diktat von der aktuellen Position bis zum Ende des aktuellen Diktates.

Hinweis:

Die Sicherheitsabfrage wird immer von einem Doppelton begleitet. Nach dem Löschen ertönt ein langer dumpfer Ton.

Möchten Sie ein Wort oder einen Abschnitt exakt im Text löschen, halten Sie die Clear-Taste (3) bei laufender Wiedergabe gedrückt. Sie hören, was Sie löschen.

Wenn Sie das Ende der zu löschenden Passage erreicht haben, lassen Sie die Clear-Taste (3) los. Die Reaktionszeit ist durch eine kleine Verzögerung in dieser Funktion berücksichtigt.

Zusatzmöglichkeiten im Aufnahmemodus

Als professionelles Aufnahmegerät bietet Ihr DH 10 speziell für den anspruchsvollen Diktier-einsatz eine Fülle von sinnvollen Zusatzfunktionen, die Ihre Arbeit erleichtern.

Umschaltfunktion

-Durch Drücken der Umschalttaste wird Ihnen für 2 sec die Briefnummer und Diktatlänge angezeigt.

-Drücken Sie die Umschalttaste und nachfolgend gleich die Rücklaufftaste, dann springen Sie an den Diktatanfang.

-Drücken der Umschalttaste und nachfolgend die Vorlaufftaste, bewirkt Sprung zum Diktatende.

-Durch Drücken der Umschalttaste und nachfolgend die Aufnahmetaste Rec wird ein neues Diktat eröffnet. Die Anzahl der Diktate erhöht sich bis 999. Überschreiten Sie diese Anzahl, dann wird die nächste freie Diktatnummer von 1 beginnend gesucht (vormals gelöschte Diktate). Im Display erscheint die Diktatnummer und der Gesprächszähler. Drücken Sie die Aufnahmetaste Rec, um zu diktieren, dann springt die Anzeige sofort in den Aufnahmemodus.

-Drücken der Umschalttaste und nachfolgend Clear, bewirkt das Löschen von der aktuellen Position bis zum Kartenende. Um die Löschfunktion einzuschalten, müssen Sie die Taste Clear (3) länger gedrückt halten. Es erfolgt wieder die Sicherheitsabfrage: PrESS CLEAr. Im Display wird immer die gerade gelöschte Diktatnummer mit dem Zusatz dEL (Delete = gelöscht) angezeigt. Bei kurzen Diktaten erfolgt ein schneller Durchlauf.

Im **Manage Mode** (siehe Seite 16) können Sie mit der Umschalttaste zwischen der Anzeige **Aufzeichnungsdatum/Uhrzeit** und der Anzeige **Briefnummer /Diktatlänge** umschalten.

Der Manage Mode dient zur Verwaltung und nachträglichen Bearbeitung aller Texte und Diktate. Durch langes Drücken der On/Off/Mode-Taste (13) schalten Sie in diesen Bereich.

Suchen eines Textes oder Diktates

Mit der Wiedergabe/Stop-Taste starten bzw. stoppen Sie die sogenannte Scan-Funktion. Es wird jeweils der Anfang (10 Sek.) des aktuellen und aller folgenden Texte wiedergegeben.

Mit den Tasten Vor- und Rücklauf blättern Sie in beide Richtungen durch alle Aufzeichnungen. Sie sehen jeweils die Diktat-Nummer und die Länge in Minuten und Sekunden.

Wenn Sie Texte oder Diktate auf Basis von Datum und Uhrzeit suchen möchten, schalten Sie mit der Umschalttaste auf diese Anzeige um. Drücken Sie die Umschalttaste erneut, werden wieder Nummer und Länge angezeigt.

Löschen eines Textes oder Diktates

Auch im Manage Mode können Sie gezielt einen Text oder ein Diktat löschen. Der im Display angezeigte Text (z.B. L 3) wird durch Drücken der Clear-Taste (3) mit der bereits beschriebenen Sicherheitsabfrage gelöscht. Der freigewordene Platz (L 3) kann wieder verwendet werden.

Nachträgliche Bearbeitung

Vom Manage Mode können Sie sofort in den Aufnahme-Modus zurückschalten. Wenn Sie den Text, den Sie weiterbearbeiten (z.B. korrigieren) möchten, gefunden haben, schalten Sie durch längeres Drücken der On/Off/Mode-Taste (13) zurück.

Zusammenfassung

Man befindet sich am Textanfang, was im Display durch 0:00 angezeigt wird. Wollen Sie den Text anhören, dann drücken Sie die Taste Wiedergabe/Stop ►. Wollen Sie weiteren Text aufnehmen, dann drücken Sie die Taste Rec ● und die Aufnahme beginnt am Ende des vorhandenen Textes. Jetzt arbeiten Sie wie gewohnt im Aufnahme-Modus weiter.

Sie können auch direkt einen neuen Text beginnen, wenn Sie im Manage Mode sind. Drücken Sie einfach die Taste Rec ● und sprechen Sie ihren Text. Dieser Text erhält automatisch die nächstfolgende Nummer.

CF-Card identifizieren

Bei Verwendung mehrerer CF-Cards oder in einer Organisation, in der mehrere DH 10 im Einsatz sind, empfiehlt es sich, die Karten mit einer Identifizierung zu besprechen. Die erste Text- oder Diktat-Nummer ist mit **Id** gekennzeichnet. Schalten Sie im Manage Mode mit der Taste Rücklauf ◀ ganz zurück, bis die Anzeige **Id** erscheint.

Jetzt schalten Sie durch Drücken der On/Off/Mode-Taste (13) in den Aufnahme-Modus, drücken die Taste Rec ● und sprechen Ihre Identifizierung (z.B. Namen, Abteilung, Kostenstelle, Datum u.ä.). Diese Information hört die Schreibdame oder Sekretärin, die Ihre Karte bearbeitet, zuerst.

Ausschalten

Das Gerät schaltet sich entweder nach der eingestellten, automatischen Abschaltung (Grundeinstellungen Seite 8) oder durch Drücken der On/Off/Mode-Taste (13) aus.

Sie haben jetzt alle Möglichkeiten der professionellen Sprachverarbeitung mit Ihrem DH 10 kennengelernt. Abschließend erklären wir Ihnen mögliche Hinweise und Fehlermeldungen, die im Display angezeigt werden können.

Meldungen zur CF-CARD

Insert Card = Keine Karte eingelegt oder nicht richtig eingesteckt.

Protected = Diese Karte wurde auf einem anderen Gerät geschützt.

Format = Sie sollten diese Karte formatieren, um sie optimal nutzen zu können.

CF ERR num = Verwenden Sie zunächst eine neue CF-Card oder wenden Sie sich bitte an Ihren Kundendienst.

Es können nur Alkaline-Batterien der Typen AAA und folgende Nickel Metall-Hydrid (NiMH)-Akkus verwendet werden:

-Panasonic HHR-50 AAAB5 (500mAh)

-SAFT NiMH VH AAA HR 10/43 (550mAh)

Alkali- und NiMH-Zellen dürfen nicht gemischt werden!

Externe Anschlüsse

Microfonbuchse: Mono-Klinkenbuchse (2,5 mm).

Seriellles Interface: Stereo-Klinkenbuchse (2,5 mm) zus. 2 Kontakte an der Unterseite, wenn Daten über die Ladestation übertragen werden.

Ladekontakte: 2 Kontakte an der Unterseite (für Verwendung in der Tischladestation).

Reinigen des DH 10

Zur Reinigung des Handgerätes ist es nur notwendig, die äußeren Kunststoffteile mit einem feuchten Tuch abzuwischen.

Bitte reiben Sie Ihr DH 10 nie mit einem trockenen Tuch ab, da durch die entstehende elektrostatische Aufladung Staub besonders stark angezogen wird.

Nebengeräusche

Trotz Einhaltung aller Forderungen zur Verhinderung von elektromagnetischen Störungen, kann es bei der Aufzeichnung in der Nähe von anderen elektrischen Geräten zu Störungen kommen (Computer, Fax, Fernseher, Energiesparlampen...). Insbesondere in unmittelbarer Nähe eines Handys können, bedingt durch die hohe Sendeleistung, unangenehme Nebengeräusche auftreten.

Tonqualität

Abhängig vom Ladezustand der Batterien bzw. Akkus kann sich die Wiedergabequalität verändern.

Wichtige Hinweise zu Batterie und Akku

Verwenden Sie nur die vorgeschriebenen Batterien bzw. Akkus, da ansonsten Beschädigungen des Gerätes nicht ausgeschlossen sind und Ihr Garantieanspruch erlischt.

Versuchen Sie nicht Alkali-, Lithium- und andere nicht aufladbare Batterien zu laden.

Verwenden Sie niemals alte und neue Batterien oder Batterien unterschiedlicher Typen und Marken zusammen.

Achten Sie auf korrekte Ausrichtung des Plus- und Minuspols beim Einlegen in das Gerät.

Verwenden Sie keine Batterien oder Akkus deren Mantel Beschädigungen aufweist.

Wenn Ihr DH 10 längere Zeit nicht benutzt wird, sollten Sie die Batterien entnehmen.

Original-Zubehör

Verwenden Sie bitte nur Original-UHER-Zubehör, damit Sie stets problemlos mit Ihrem DH 10 arbeiten können.

Ladeschale LS 10	Best.Nr.: 03621
CF-Card 2 MB	Best.Nr.: 06701
CF-Card 4 MB	Best.Nr.: 06702
Ansteckmikrofon	Best.Nr.: 04018
Telemic 2	Best.Nr.: 04027
Akku	Best.Nr.: 02877

UHER - DH 10 A Portable Voice Recording System

You have made the right choice! Choosing the UHER DH 10 handheld voice recorder is the foundation of a complete digital dictation and word processing system using state-of-the-art technology. This new technology is based on the CF card (CompactFlash), the latest international industrial standard flash memory card, which assures you will be able to use this digital professional word processing system for a long time.

Upgrading the system and incorporating the latest extras is no problem. Your UHER Dealer will assist.

The System at a glance:

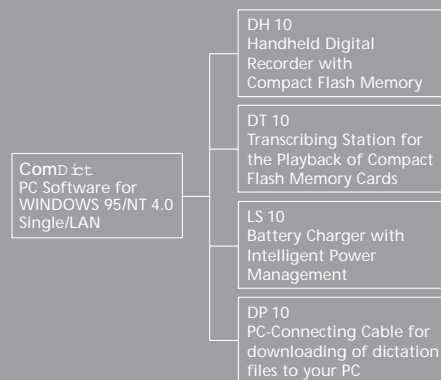


Table of contents

2	German text
23	Preparing
24	Your first text
25	Basic Settings
32	Record mode
36	Manage mode
38	Summary
40	Information, Accessories
41	Technical Data